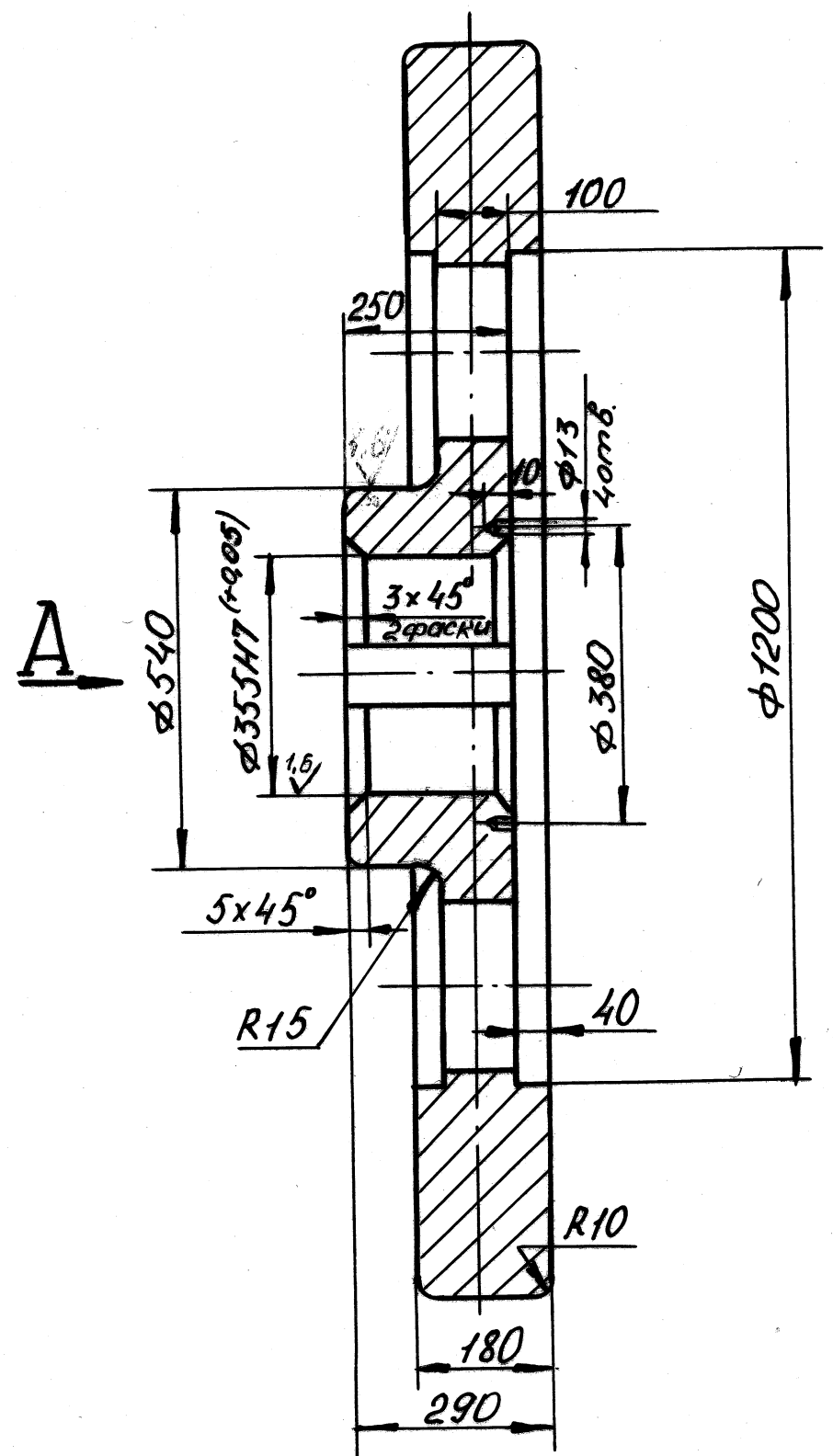
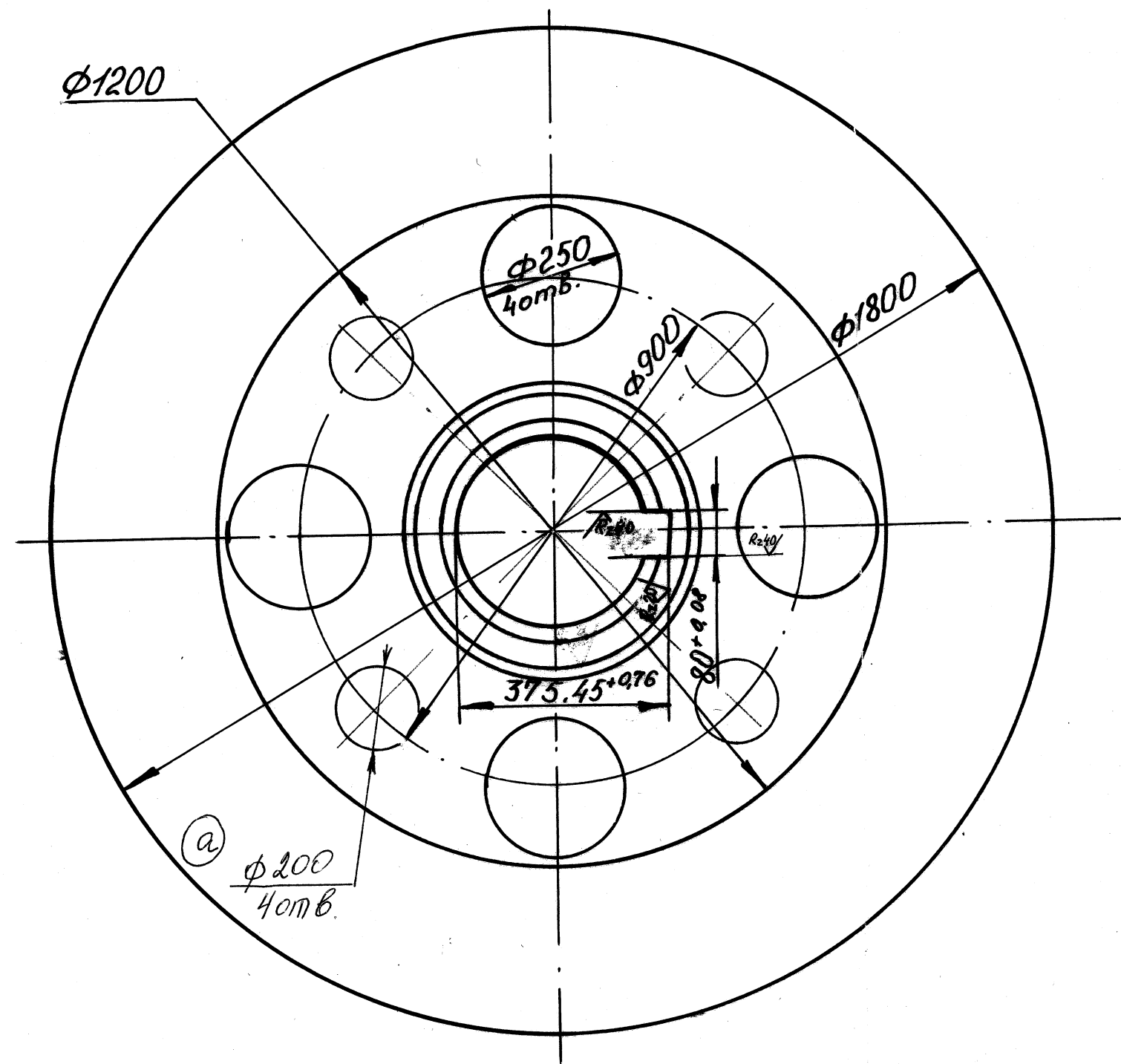


08.19.373

R180/(✓)

Вид А



1. Отверстия $\phi 13$ сделать при сборке.
2. Т.У. на отливку по Т.У. 1120-66 (2р. II).
3. Балансировать статически.
Допустимый не баланс 40 кг.см
4. Чертеж выполнен взамен черт. 3-124673 ЭЗТМ.

№ докум. 18373
 № инв. 18373
 Подп. и дата 07.11.443
 № инв. 18373
 Подп. и дата 07.11.443
 № инв. 18373
 Подп. и дата 07.11.443

		08.19.373 ^б	
		08.19.373 ^б	
Лист	№ докум.	Подп.	Дата
а 2	Клиф	10.16.21	
Разраб.	Подобетна		
Провер.	Башук	№62	14.01.21
Нач.РД	Харимов		14.01.23
Соглас.	Еленчук		
Итого вкл.		30 ЛГОСТ 977-80	
Лист	Листов	КОПНЗ	
		2706,6 1:10	