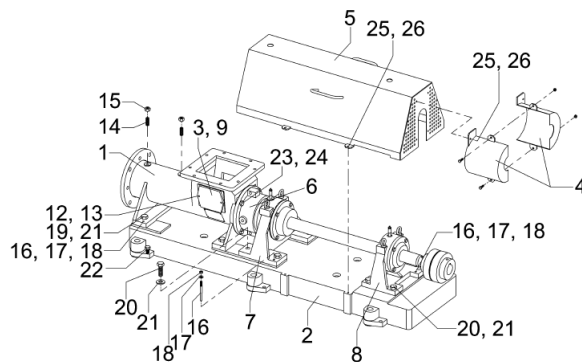


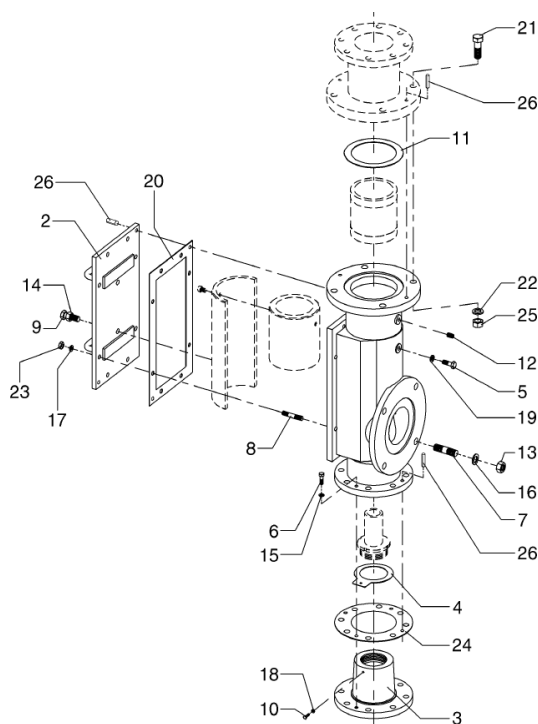
СМЕННЫЕ ЧАСТИ ДЛЯ НАСОСА МЮЛЛЕР РАЗМЕР 12

Позиция. 01



№ 4 шт лабиринт ID80, позиция 6 на предыдущем изображении,
идентификационный код 713.641.
Вес блока 17 кг.

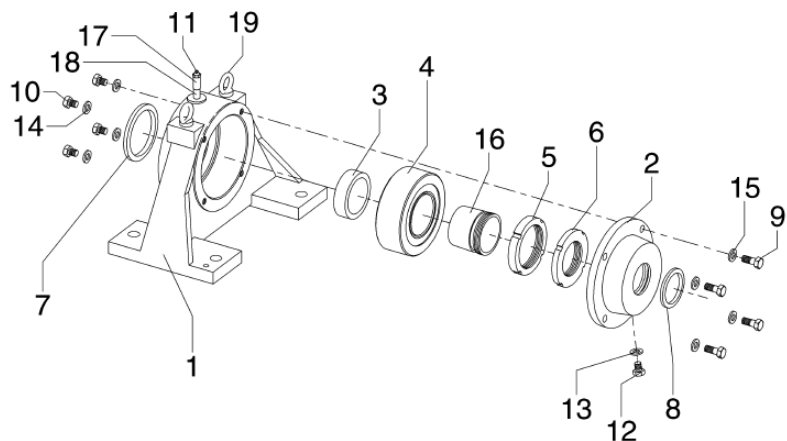
Поз. 02



№.4 Сопловые узлы для смесительной головки, позиция 3 на предыдущем
изображении, идентификационный код 610.551.
Вес блока 10 кг.

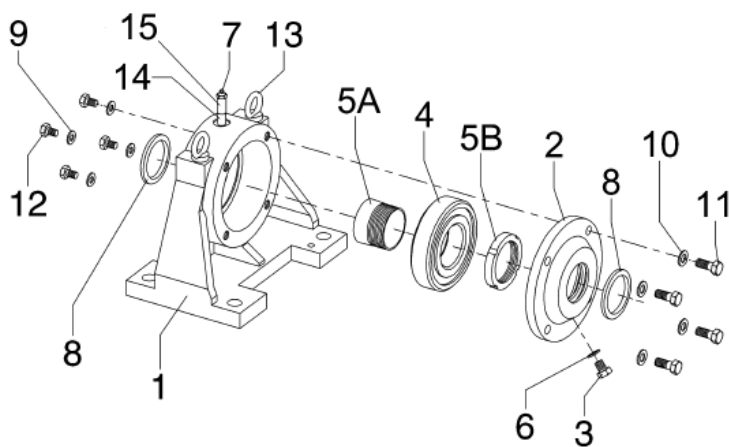
СМЕННЫЕ ЧАСТИ ДЛЯ НАСОСА МЮЛЛЕР РАЗМЕР 12

Поз. 03



№.4 Опоры для основного подшипника, позиция 1 на предыдущем изображении, идентификационный код 610.724.
Вес блока 25 кг

Поз. 04



№.4 Опоры для опоры подшипника, позиция 1 на предыдущем изображении, идентификационный код 615.510.
Вес блока 20 кг

СМЕННЫЕ ЧАСТИ ДЛЯ НАСОСА МЮЛЛЕР РАЗМЕР 12

Поз. 05

№.1 Набор инструментов для помпы Мюллер.